



## Installatiehandleiding



Lees de installatiehandleiding zorgvuldig door voordat u verder gaat met de installatie. De naleving van het handboek eist zorg voor een betrouwbare werking en een lange levensduur van het product. Bewaar de handleiding, zolang u het product gebruikt, zodat het tot uw beschikking is wanneer nodig. Het opnieuw lezen van de informatie over het product onderhoud kan nodig zijn.



**ATTENTIE**

## **AFLEVERING SET**

De levering omvat:

1. Buisventilator- 1
2. Schroeven en pluggen- 4
3. Plastic schroevendraaier (alleen bij modellen met Timer) - 1
4. Handleiding
5. Verpakkingsmateriaal

## **KORTE OMSCHRIJVING**

De buisventilator is geschikt voor aansluiting op 100, 125, 150, 160, 200, 250 en 315 mm. De buisventilator is voorzien van een motor met twee snelheden.

- Svent TT - Basis model;
- Svent TT V - Model met ingeboude snelheids regelaar
- Svent TT RV - Model met ingeboude snelheids regelaar en stroomkabel met contraplug (fig. 32);
- Svent TT T Serie - Model met een uit timer vertraging, regelbaar van 2 tot 30 min. (zie afbeelding 31).
- Svent TT U(U1) - Model met snelheidsregelaar en thermostaat, ingebouwd temperatuur sensor en stroomkabel met contraplug (fig. 33);
- Svent TT Un (U1n) - Model met snelheids regelaar en thermostaat externe temperatuur sensor and stroomkabel met contraplug (fig. 33);
- Svent TT P - Model met snelheids regelaar en stroomkabel met stekker (fig. 34).

*Als gevolg van voortdurende verbeteringen van het ontwerp van sommige modellen kunnen enigszins afwijken van die in deze handleiding beschreven.*

## **GEBRUIK REGELS**

De ventilator is geschikt voor aansluiting op één fase 220-240 V / 50/60 Hz elektriciteitsnet.

De ventilator is ontworpen voor continu gebruik, altijd aangesloten op stroomnet.

Luchtbewegingsrichting in het systeem moet in de richting van de pijl op het ventilatorhuis zijn. De Beschermingsgraad of te wel IP codering van de buisventilator is IPX4.

De ventilator is gespecificeerd om te werken bij een omgevings- temperatuur van + 1 ° C tot + 45 ° C. De transportmedium temperatuur mag niet hoger zijn dan +60°C.

## **ELECTRONISCHE BESTURINGS LOGICA**

De Buisventilator met de timer T wordt in bedrijf gezet nadat er stuurspanning wordt toegevoerd door de externe schakelaar. (Bijvoorbeeld door een lichtsakelaar) met de ingangsklem LT. Als men de lichtsakelaar weer uit schakelt, blijft de buisventilatorventilator werken binnen de timerperiode van 2-30 minuten. Deze timerperiode kunt u instellen door de potentiometer T met de klok mee te draaien om de tijd te verlengen en tegen de klok in te draaien om de tijd te verkorten (zie afbeelding 31). **WAARSCHUWING!** Het timer circuit staat onder stroom. Alle instellingen dienen te gebeuren na afsluiten van de stroomnet. Bij de buisventilator wordt een speciaal ontworpen plastic schroevendraaier voor de instellingen/aanpassingen geleverd. Gebruik de schroevendraaier om de timer vertragingstijd of de luchtvochtigheid drempel te wijzigen. Gebruik geen schroevendraaier. mes, enz. voor het instellen om beschadigingen aan de printplaat te voorkomen.

De ventilator model TT U (U1) (fig. 33) is uitgerust met elektronische TSC module (snelheidsregelaar met elektronische thermostaat) voor automatische ventilatorsnelheid (luchtstroom) controle, afhankelijk van de luchttemperatuur.

De elektrische compartiment bevat 2 bedieningsknoppen:

voor het instellen van de snelheid van de motor;

Voor de elektronische thermostaat.

De ventilator deksel is voorzien van een LED-lamp thermostaat indicator.

Om de thermostaat setpoint aan te passen draait u de thermostaatknop met de klok mee om deze te verhogen en tegen de klok om de thermostaat setpunt te verlagen.

Voor de ventilator snelheid (air flow) te regelen bediend u de snelheidsregelaar op dezelfde manier.

De buisventilator heeft 2 operating logics - temperatuur-based en timer-based operating logics.

Temperatuur-based operating logic (TT U):

Deze logica wordt gebruikt om de luchttemperatuur binnen 2° C te houden.

In dit geval zijn de ventilator schakelingen zeldzaam.

De ventilator zal de maximale snelheid draaien als de temperatuur van de thermostaat setpunt bereikt.

De ventilator draait met de door de regelaar ingestelde snelheid als de temperatuur daalt 2° C onder de ingestelde waarde of als de aanvankelijke temperatuur onder ingestelde waarde is.

-Timer gebaseerde operating logica (TT U1):

Deze logica wordt gebruikt voor de exacte regeling van de luchttemperatuur. De motor verandert zijn snelheid vaker ten opzichte van het temperatuurverloop, maar een snelheidsinterval blijft ten minste 5 minuten. De motor draaid de maximale snelheid als de temperatuur van de thermostaat setpunt bereikt. Als de temperatuur onder de ingestelde thermostaat punt komt, draaid de motor 5 minuten op ingestelde snelheid van de regelaar. Na aftellen van de timer. Als de eerste temperatuur lager is, start de motor onmiddellijk bij ingestelde snelheid.

De ventilator TT P (fig. 34) is uitgerust met een snelheidsregelaar die het mogelijk maakt het inschakelen van de ventilator aan / uit, snelheid (luchtstroom) regulering van minimum naar maximum waarde.

## MONTAGE

De ventilator is geschikt zowel voor horizontale of verticale montage op de vloer, aan de wand of het plafond (fig. 2). Als één eenheid of opgenomen in parallel of in serie sets (fig. 3).

Bij horizontale ventilator montage plaats een rechte luchtkanalen segment ten minste 1 m van zijde van de inlaatopening. Bij verticale montage, installeer dan een buitenste kap (dakkap) om binnendringen van water in de ventilator te voorkomen. De uitlaatpijp moet worden aangesloten op het luchtkanaal.

De montage wordt getoond in Fig. 4-12 en 25-30.

Stroomschema getoond in Fig. 13-24.

aanwijzing van automatische stroomonderbreker op schakelschema



Automatisch stroomonderbreker



## benamingen:

L1 - lage snelheid aansluiting

L2 - Hoge snelheid aansluiting

QF - automatische stroomonderbreker

S - Externe snelheidsschakelaar

ST - Externe schakelaar (bv: licht)

X - Ingang

Aanwijzing van de externeschakelaar op schakelschema



Externe schakelaar



1

## **ONDERHOUD**

Reinig het product regelmatig (eens in de 6 maanden) tegen stof en vuil (fig. 35-42).

Koppel de buisventilator van het stroomnet voorafgaand aan de onderhoudswerkzaamheden te beginnen. Voor het reinigen van de buisventilator kunt u het beste een zachte doek en een borstel gebruiken. Bevochtigd deze met een zacht reinigingsmiddel/water oplossing.

Doop de elektrische componenten niet onder water. (afb. 41). Wrijf de oppervlakken droog na het schoonmaken.

## **OPSLAG EN TRANSPORT REGELS**

Vervoer het product door een transport voertuig in het pakket van de oorspronkelijke fabrikant.

Bewaar het geleverde product in de originele verpakking van de fabrikant. In een droge geventileerde ruimte met een temperatuurbereik van +5°C tot + 40 ° C en een relatieve vochtigheid minder dan 80%. De opslag-omgeving mag geen stof, zuur of alkali dampen die corrosie van het product onderdelen kan veroorzaken bevatten.

## **GARANTIE**

De ventilator wordt geproduceerd in de fabriek van "Ventilatiesystemen" PrJSC (hierna de fabrikant).

Door de aankoop van dit product bevestigt de klant te hebben gelezen en ga akkoord met de voorwaarden, regels en eisen met betrekking tot de werking, opslag, transport, montage, afstelling, aansluiting, onderhoud en reparatie, alsmede garantieverplichtingen met betrekking tot dit product zoals beschreven in te stellen de fabrikant van de bijbehorende documentatie van het product.

Het productiebedrijf stelt de garantieperiode (levensduur) van het product als 24 maanden na de verkoop datum via retailnetwerk onderworpen aan de klant de naleving van de regels van transport, opslag, montage en werking van het product voort.

In geval van een storing van het product door de schuld van de fabrikant aangegeven binnen de garantieperiode (levensduur), zal de klant het recht om eliminatie van de fabricagefouten door middel van de garantie onderhoud hebben uitgevoerd gratis.

De garantie onderhoud impliceert prestaties van de activiteiten met betrekking tot de eliminatie van defecten in het product gericht op beoogde gebruik van het product door de klant. De defecten worden geëlimineerd, hetzij door het vervangen of repareren van een dergelijk product of onderdeel.

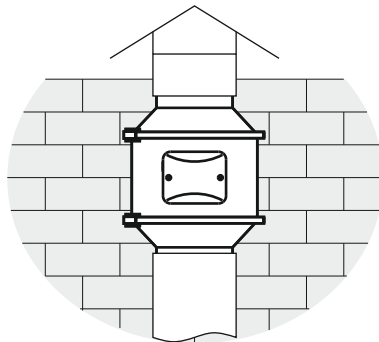
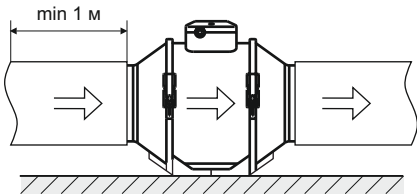
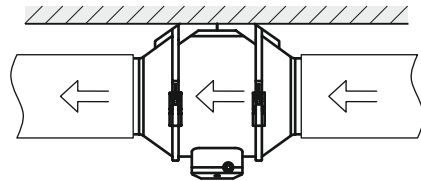
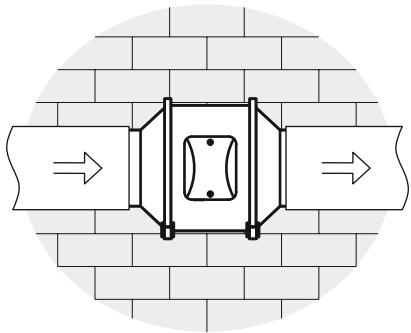
Met het doel van het uitvoeren van de garantie onderhoud contact op met de handel bedrijf waar u het product hebt gekocht. Als garantie service ter plaatse onmogelijk blijkt, wordt u voorzien van de nodige informatie met betrekking tot het teruggeven van deze dienst.

garantie van de fabrikant is niet van toepassing in de volgende gevallen:

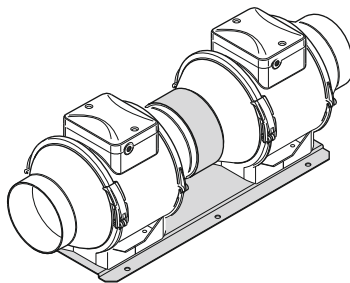
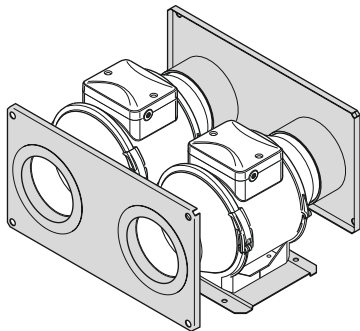
- In het geval dat de klant heeft nagelaten het product te leveren in volledige overeenstemming met de inhoud van de verpakking vermeld - in de handleiding of andere relevante vervangende document, met inbegrip van alle onderdelen gedemonteerd door de klant;
- In het geval van incompliance van het model of de markering van het product met de gegevens vermeld op de verpakking van het product en in de gebruikershandleiding of andere relevante vervangende document;
- In geval van niet-tijdige technische onderhoud van het product door de klant (stof, modder, olie condensaat, vreemde deeltjes);
- In het geval van het veroorzaken van uitwendige schade aan het product door de klant ( "schade" niet van toepassing op externe veranderingen die nodig zijn voor het product montage product);
- In het geval van wijziging van het product design of verdere bewerking van het product;
- In het geval van het vervangen en het gebruik van onderdelen, eenheden en onderdelen van het product niet niet voorgeschreven door het productiebedrijf
- Bij ander gebruik van andere dan beoogde gebruik produkt;
- In het geval van het schenden van het product operatie regels van de klant;
- In het geval van het aansluiten van het product op het elektriciteitsnet aangesloten van de spanning van meer dan spanning aangegeven in de handleiding.
- Bij stap spanning die tot het defecten;
- In het geval van het uitvoeren van ongeautoriseerde reparatie van de klant van het product;
- In het geval van het uitvoeren van de reparatie van het product door derden ongeautoriseerde door de productiebedrijf; - In het geval van de garantieperiode (levensduur) verstrijken;
- In het geval van de klant is het overtreden van het transport regels verzekeren voorkomen van beschadiging en / of vernietiging van het product;
- In het geval van het overtreden van de regels opslag van producten van de klant;
- In geval van het uitvoeren onwettige handelingen door derden met betrekking tot het product;
- In geval van overmacht (brand, overstroming, aardbeving, oorlog, vijandelijkheden van welke aard ook, blokkade);
- In het geval van afwezigheid zeehonden, mits deze verzegelingen worden voorgeschreven door de gebruikershandleiding of andere relevante vervangende document;
- In het geval van niet beschikbaar garantietaak;
- In het geval van betaling beschikbaar document aan de aankoop met vermelding van de verkoop datum te bevestigen.

Het productiebedrijf is verantwoordelijk voor gebreken ontstaan door zijn schuld voorafgaand aan het moment van de overdracht van het product aan de eigendom van de klant. Het productiebedrijf is niet aansprakelijk voor gebreken die na de overdracht van het product aan de klant en als gevolg van zijn de klant is het overtreden van de regels van transport, opslag, montage en werking van het product, of door handelingen van derden, een ongeval of omstandigheden.

Het productiebedrijf is niet aansprakelijk voor schade aan de gezondheid en eigendommen van de klant veroorzaakt door de klant van het schenden van de gebruikershandleiding of andere relevante vervangende document;  
ander gebruik van het product door de ander dan het beoogde gebruik door de klant of door het falen van de klant te voldoen aan de waarschuwingen en andere informatie over de in de gebruikershandleiding of andere relevante vervangende document product, of door de klant van het overtreden van de regels van het transport , opslag, montage, het onderhoud en de werking van het product.



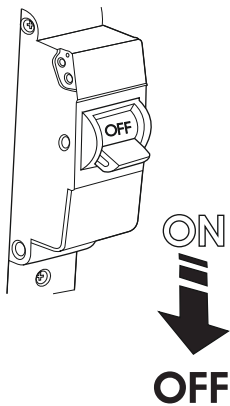
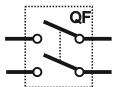
2



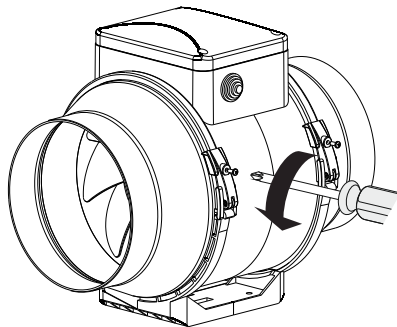
3



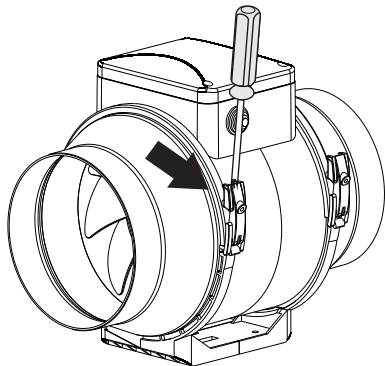
# Montage



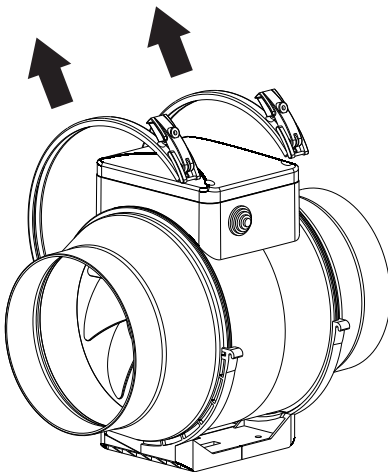
4



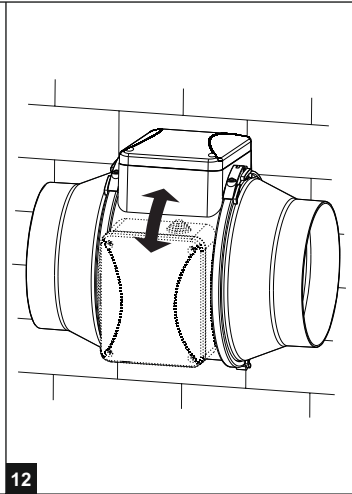
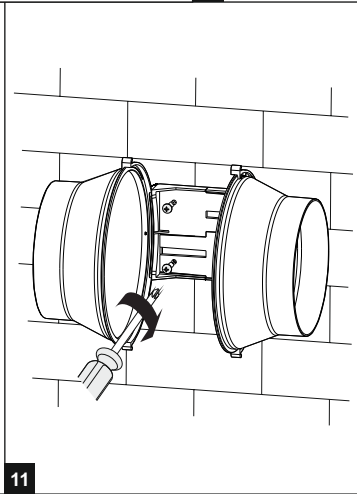
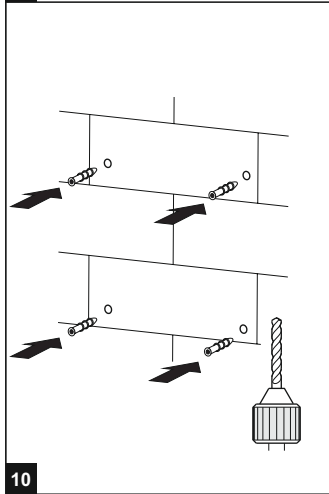
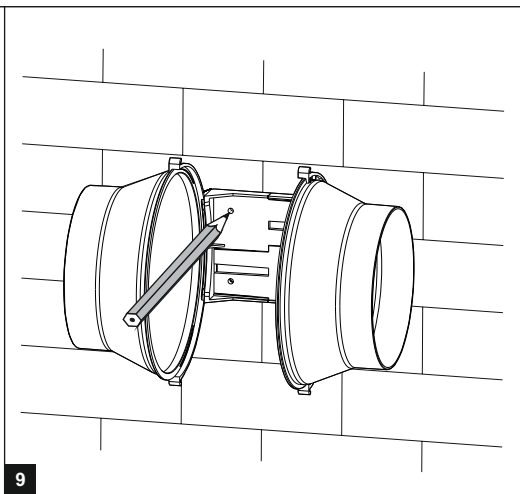
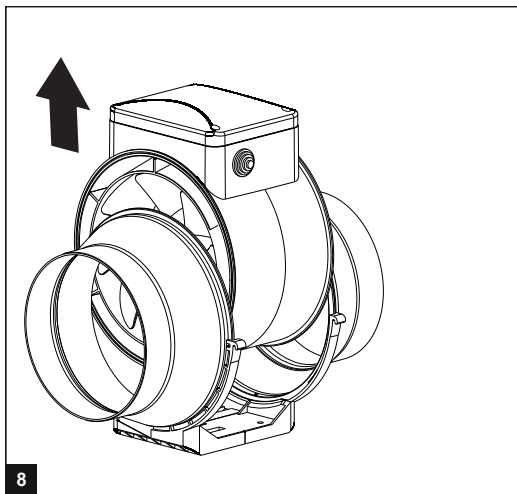
5

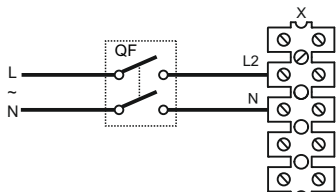


6

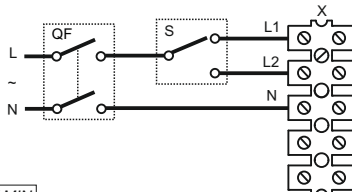


7

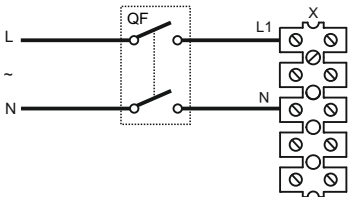




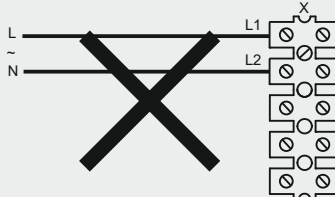
13 MAX



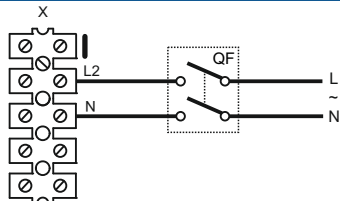
14 MAX / MIN



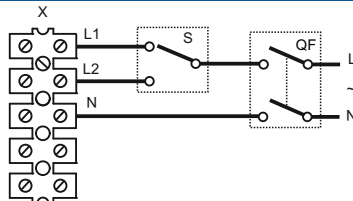
15 MIN



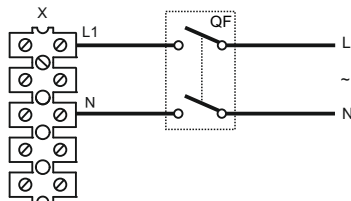
16



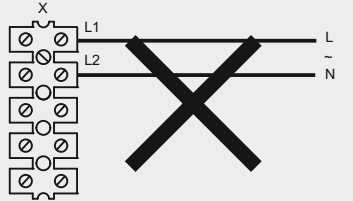
17 MAX



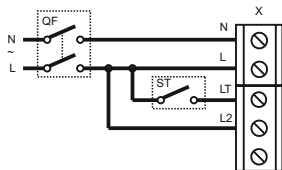
18 MAX / MIN



19 MIN

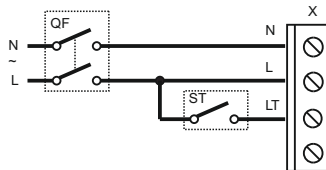


20

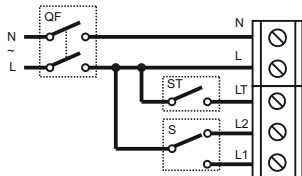


21 MAX

aansluiting voor 5 contacten

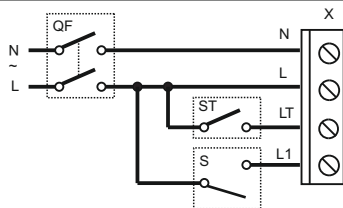


aansluiting voor 4 contacten

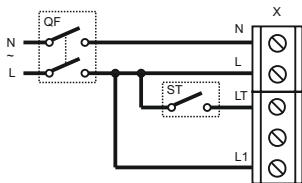


22 MAX / MIN

aansluiting voor 5 contacten

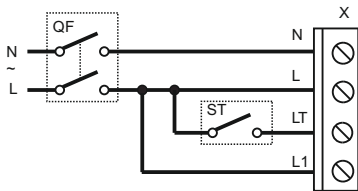


aansluiting voor 4 contacten

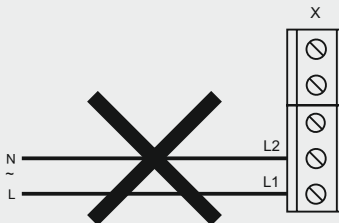


23 MIN

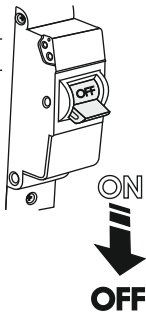
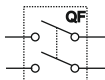
aansluiting voor 5 contacten



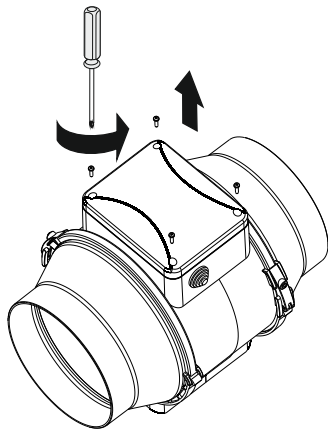
aansluiting voor 4 contacten



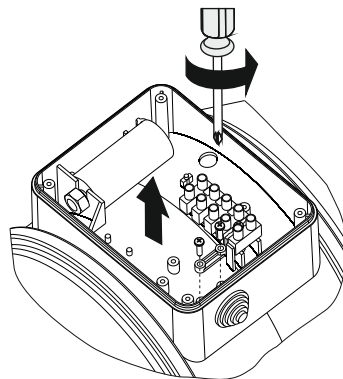
24



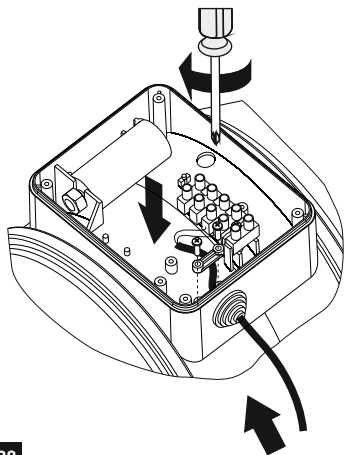
25



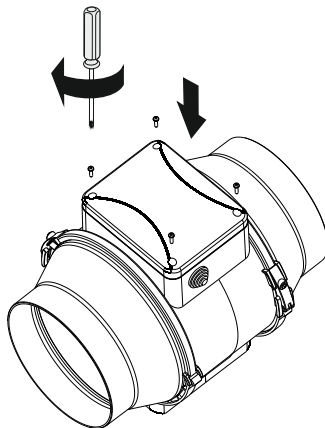
26



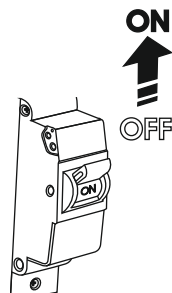
27



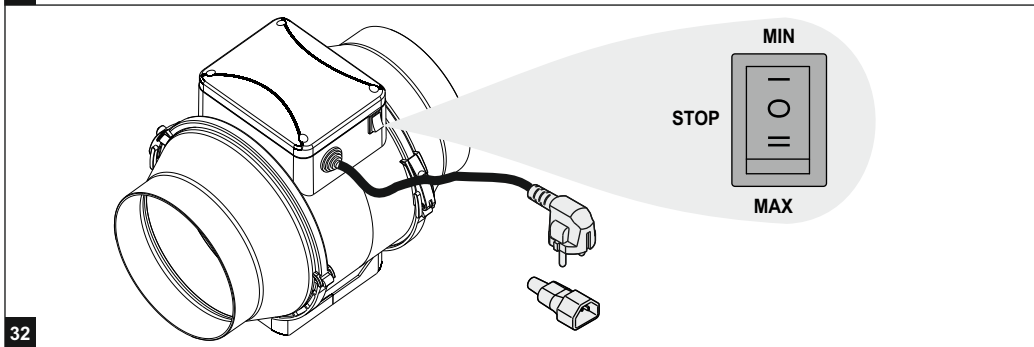
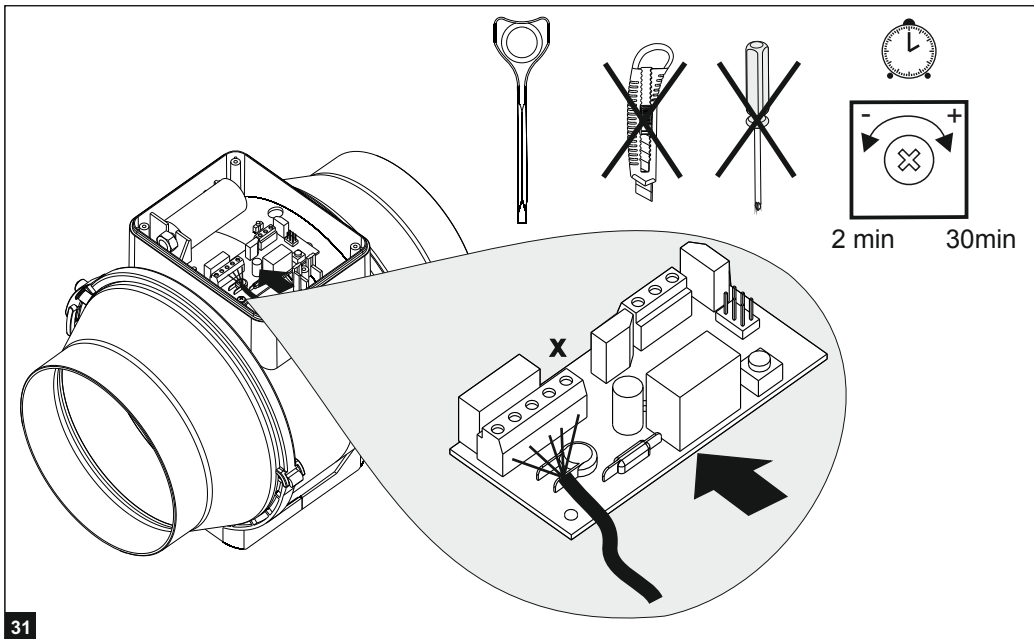
28



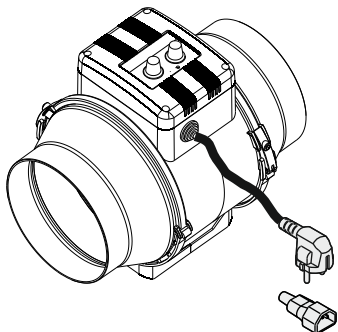
29



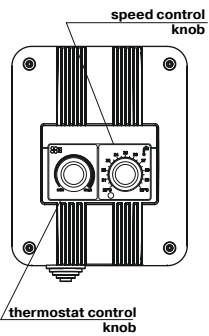
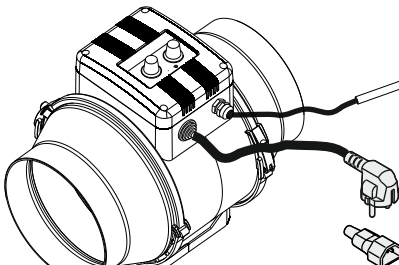
30



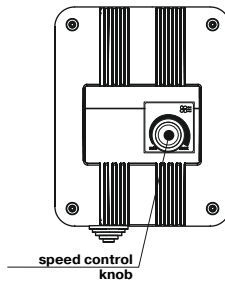
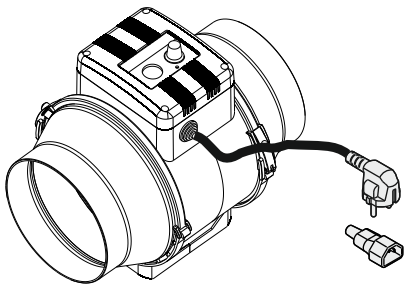
### TT U (U1)



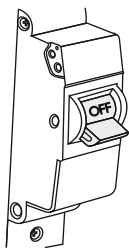
### TT Un (Un1)



33

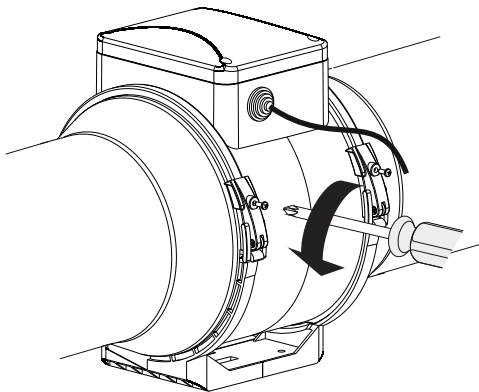


34

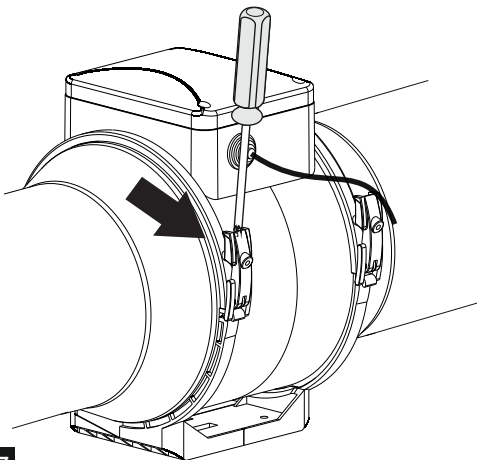


ON  
↓  
OFF

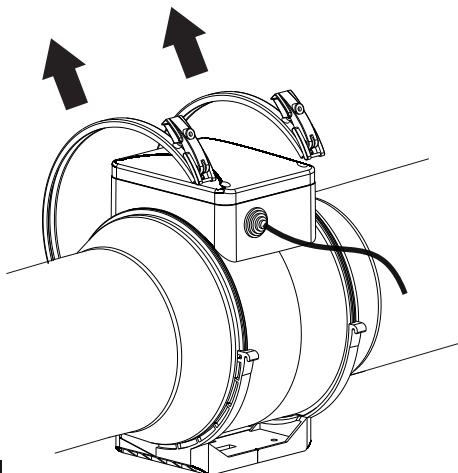
35



36

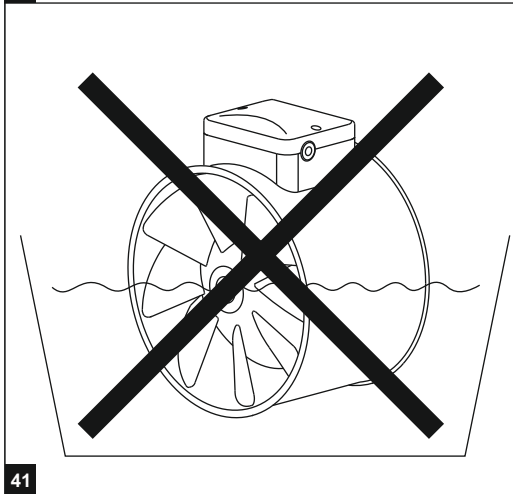
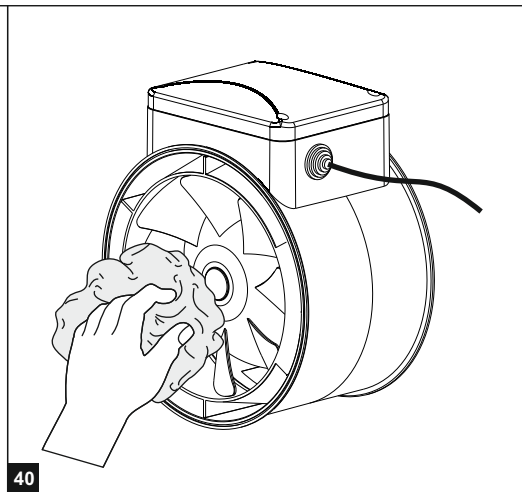
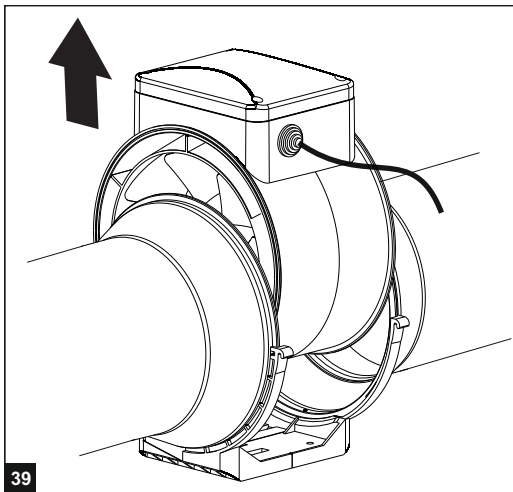


37



38







## TT SERIE INFORMATIE

TT 100   
125  V   
150  RV   
160  T  1  n   
200  U   
250  P   
315

*(Markeer het juiste model)*

[www.spirototaal.nl](http://www.spirototaal.nl)

Buisventilator is gereed voor gebruik

Datum van productie:

Verkocht:

*(Naam van de onderneming en het stempel van de winkel)*

Datum van aankoop:

